

MACH2VS

WholeGarment® datoriserad platt stickmaskin

MACH2®VS183/213

your choice
SHIMA SEIKI

WHOLEGARMENT®- KAPABILITET MED FLEXIBILITET OCH MÅNGSIDIGHET.

Utvecklad från MACH2®S, SHIMA SEIKI:s MACH2®VS är en extremt mångsidig maskin som realiserar kvalitetsstickning i en rad olika produktionsstilar. Som en konventionell formningsmaskin är den kapabel att sticka hela nålar i sitt tillgängliga utbud av 8 till 16 gauge, medan WholeGarment® stickat plagg kan tillverkas i halvgauge tyger. Utbudet av användbara garn och material har också ökat, tack vare i-DSCS+DTC® som standardutrustning. R2CARRIAGE®-systemet som ger snabbare vagnretur för högre effektivitet, har nu en lättare vagn för ännu högre produktivitet. För mångsidighet kan MACH2®VS till och med stickas utan stickning, varvid ett antal olika mått kan stickas till ett enda plagg. En ny pekskärm i fullfärg förbättrar funktionaliteten jämfört med den tidigare monokromatiska.

Andra standardfunktioner inkluderar USB-minnesgränssnitt och en reservströmförsörjning. Den stora flexibiliteten hos MACH2®VS gör den till det perfekta valet för att använda WholeGarment®-produktion av hög kvalitet samtidigt som det bibehåller flexibelt stöd för varierande marknadskrav.



Lättare, mer kompakt vagn

R2CARRIAGE® (R2=Rapid Response)
Systemet har en avancerad vagnmekanism kombinerad med förbättrad mjukvaruprogrammering som ger snabbare vagnretur efter varje kurs. Tillsammans med ett förbättrat sticksystem och en lättare, mer kompakt vagn kan högre total produktivitet uppnås.

R2CARRIAGE®
RAPID RESPONSE CARRIAGE SYSTEM



i-DSCS+DTC®

Standard på MACH2®VS är i-DSCS+DTC®

Digital Stitch Control System "med Intelligence" och Dynamic Tension Control. i-DSCS+DTC® bär över fördelarna med DSCS® samtidigt som det uppnår den ultimata prestandan inom digital stickning. Medan DSCS® är ett passivt system som kontrollerar stynglängden genom att mekaniskt begränsa gammmatningen, har i-DSCS+DTC® förmågan att aktivt kontrollera gammmatningen i både matnings- och hämtningsriktningar som nödvändig, genom variabel elektronisk styrning av garnspänningen. Detta resulterar i ännu högre kvalitet och högre produktivitet med ett större utbud av garn, inklusive höghastighetsstickning av utmanande garn och ömtåliga garn. Exakt elektronisk styrning innebär att i-DSCS+DTC® ger jämn kvalitet bland olika maskiner, produktionsbatcher och återkommande beställningar, och är avgörande för den precisionsstickning som krävs i WholeGarment®-produktion.

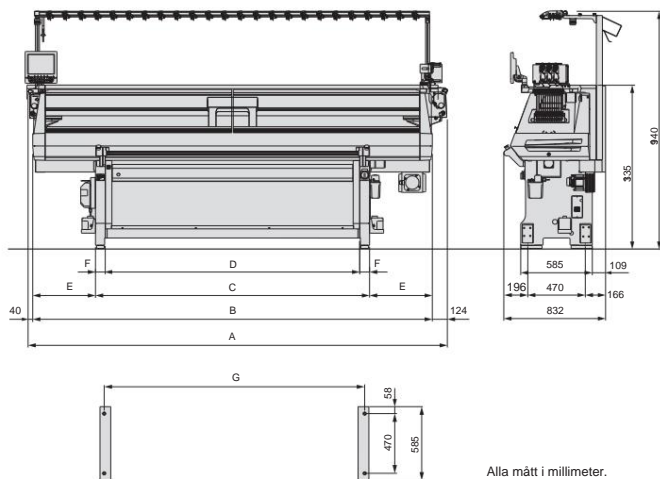


En användarvänligare stickning Maskin

MACH2®VS har en helt ny fullfärgs LCD-pekkänslig kontrollpanel med en större skärm som avsevärt förbättras jämfört med den tidigare monokromatiska skärmen. Den nya kontrollpanelen är placerad i ögonhöjd och upprätthåller etablerade ergonomiska fördelar genom att överföra funktioner knappar för samtidig användning av båda händer. Lättåtkomligt USB-gränssnitt och nätverksanslutning fortsätter att ge förbättrad åtkomst vid dataöverföring. För de ögonblick då strömmen plötsligt blir otillgänglig, gör en reservströmförsörjning att arbetet kan återupptas efter strömbrott. Detta ger sinnesro att ett helt plagg inte kommer att gå förlorat på grund av strömbrott.



MACH2®VS MÅTT



Alla mått i millimeter.

A B C D E F G

MACH2®VS183 3.430 3.266 2.240 2.080 513 80 2.180

MACH2®VS213 3.730 3.566 2.585 2.405 490,5 90 2.515

Medelvikt

MACH2®VS183 1 150 kg (2 530 lbs.)

MACH2®VS213 1 250 kg (2 750 lbs.)

Den faktiska vikten beror på mätare och extrautrustning.

SPECIFIKATIONER

Typ	M183VS	M213VS
Mätare	8 · 10 · 12 · 14 · 16 · 18	
Stickvidd	Variable stroke. Max 72" (183cm)	Variable stroke. Max 84" (213cm)
Stickhastighet	Max 1,4m/sek. Stickhastigheten varierar beroende på garn, tjocklek och andra stickförhållanden. Hastighet kan programmeras för 16 separata kategorier.	
Stygnthet	120 nivåer, elektroniskt styrda.	
Andra stygnet	Motorstyrd andra stygnkam tillåter individuell justering av lösa/snåva stygn för formning.	
Inredning	Motordriven. Max 1,5-tums hyllor i varje riktning (3 tum totalt).	
Sticksystem	Triple KNITRAN® system. Single carriage (R2CARRIAGE® system).	
Överföra	Samtidig förflyttning, fram och bak, oberoende av vagnens riktning. Delad söm möjlig (särskild delad stygnhållare krävs).	
Långsamare system	Rörigt helsänksystem av fjädertyp för skonsam garnhantering. Sänkslaget kan växlas i 2 nivåer.	
Stygnpressar	Speciellt motordrivet system möjliggör individuell justering för på/av i stickning och transfer.	
Nålval	Fullt jacquard-val via speciella solenoidställdon.	
Konfigurera enheten	Nedtagningsskam med speciella inställningsnålar.	
Nedtagningsskamm	Huvud-/underroller. Utbytbara 99 nivåer, automatiskt justerbara på varje nivå. Automatisk öppning och stängning.	
Garnklippare	Systemet i en enhet inkluderar 1 garnavskärare och 2 garngripare. Båda sidor standard. Noppborttagare.	
Air Splicer	Omedelbara färgförändringar med tryckluft. 2 enheter på vänster sida; 1 enhet på höger sida. 8 färger per enhet.	
DSCS®	Konsekvent looplängd genom digital styrmotod. 8 kodare. Vänster sida standard.	
i-DSCS + DTC®	DSCS® with Intelligence + Dynamic Tension Control. Actively controls yarn feed in both feed and retrieval directions. Electronic control of yarn-feed tension permits high-speed knitting. 3 enheter. Höger sida standard 2.	
Garnmatningsrullar	8 positioner på varje sida 12 3	
Sidospänningar	på varje sida	
Garnbärare	13 normala bärare	
Toppspänningar	24 enheter. Enkel trådning med en knapptryckning. Stora knutar orsakar maskinstopp. Små knop orsakar 0-9 kurser vid specificerad knopdetekteringshastighet, och återupptas sedan automatiskt med inställd hastighet.	
Stop motion	Garnbrott, stor knut, tygstapling, stötdetektering, antal stycken, övermoment, programfel, etc.	
Kör system	Remdrift. AC servomotor. Ingen smörjning behövs.	
Rengöringsmedel	Speciellt fläktdrivet rengöringsmedel.	
Säkerhetsanordningar	Full säkerhetskåpa för ljuddämpning och dammskydd med stoppsensor och spärrmekanism. Nödstoppsbrytare. Nödströmavstängningsanordning. Ultra-low speed "crawl" setting. CE Mark. Operation lamp (see below).	
Driftslampa	Grön/normal drift. Blinkande grönt/normalt stopp. Blinkande gult/onormalt stopp.	
KONTROLLER		
Dataingång	USB-minnesgränssnitt. Ethernet 10/100 BASE-T nätverksgränssnitt.	
Mönsterminne	50 331 648 bitar (1 024 wales 16 384 adresser)	
Styrenhet	Inbyggd kontroll. Lagrat program för platt stickmaskin.	
Kontrolldisplay	10,4-tums LCD-färgpekskärm (800 600 pixlar). Redigering möjlig via displaypaneldrift. Hjälp/meddelandefunktion (för rengöring och smörjning). Finns på engelska, franska, italienska, spanska, portugisiska, turkiska, arabiska, ryska, Vietnam, kinesiska koreanska och japanska.	
Reservkraft	Strömförsörjning för att återuppta stickningen efter strömbrott.	
Kraft	Enfas AC220V/230V (200V-250V)	
	1. 8kVA (1,4 kW: Strömförbrukningen varierar beroende på tjocklek och stickkondition)	

ALTERNATIV: (1) Air Splicer (12G, 14G, 16G only) (2) i-DSCS+DTC® 4 units on each side

your choice
SHIMA SEIKI

SHIMA SEIKI MFG., LTD.

〒 Sakata Wakayama, 641-8511 JAPAN
TEL +81-73-474-8210 FAX +81-73-474-8270

www.shimaseiki.com

Hemsida



Globalt nätverk



Fully Fashioned High Speed Knitting Machine

ISO14001 Certification: SHIMA SEIKI Headquarters is certified as an ISO14001 accredited company.

SHIMA SEIKI, MACH2, KNITRAN, R2CARRIAGE, WHOLEGARMENT, DSCS och i-DSCS+DTC är antingen registrerade varumärken eller varumärken som tillhör SHIMA SEIKI MFG., LTD. i Japan och/eller andra länder. SHIMA SEIKI har en policy för ständig förbättring av sina produkter, och därför kan specifikationer och utseenden ändras utan föregående meddelande. Kontakta din närmaste auktoriserade återförsäljare för den senaste informationen.

**SAFETY NOTICE**

In order to ensure safe operation of the equipment, please review all operation manuals carefully before use.