

969
PURE/ECO/CLASSIC

Einnadel-Doppelsteppstich-Freiarmsmaschinen
mit Barrelschiiff-Greifer für schweres Nähgut

Single needle lockstitch cylinder arm machines with
barrel shuttle hook for heavy-weight sewing materials



H-TYPE 969 – Spezialist für extreme Nähapplikationen

Die stetig wachsenden Anforderungen im Bereich der Technischen Textilien hinsichtlich maximaler Nähgut- und Nähgarnstärken, den enormen Leistungsparametern in Bezug auf Stichlänge, Hubhöhe und Nähgeschwindigkeit sowie dem gleichzeitigen Wunsch nach höchster Effektivität in modernen Produktionsprozessen stellen die Nähtechnik vor neue Herausforderungen.

Diesen Herausforderungen hat sich Dürkopp Adler gestellt und präsentiert als Ergebnis die kraftvolle und leistungsstarke Baureihe H-TYPE. Mit der H-TYPE schafft Dürkopp Adler einen neuen Maßstab für Produktivität und Effizienz in der Welt der „Schweren Nähapplikationen“.

Die Freiarmmaschine H-TYPE 969 mit ihrer robusten Konstruktion, durchzugskräftigem Dreifachtransport, den überragenden Leistungsparametern, einer innovativen Antriebstechnik und modernem Design überzeugt durch kompromisslose Durchstichkraft und beeindruckende Nähdynamik.

H-TYPE 969 PURE / ECO / CLASSIC – Ihre Vorteile:

- Exzellentes Stichbild und gleichmäßig fester Stichanzug auch bei der Verarbeitung extremer Nähgarnstärken bis Nm 5/3
- Großer Durchgangsraum von 420 mm (Langarmversion 1.000 mm) in der Breite und 225 mm in der Höhe erleichtert die Handhabung großflächiger Nähgutteile
- Großer Stichlängenbereich bis 12 mm für Montage- und Ziernähte
- Die extrem hohe Nähfußlüftung bis max. 30 mm erleichtert das Einlegen und Entnehmen von volumigem Nähgut
- Hohe Produktivität aufgrund des XL-Barreelschiff-Greifens – 70% größere Spulenkapazität im Verhältnis zum Standardgreifer
- Alternierender Obertransport bis maximal 12 mm ermöglicht das sichere Übernähen von hohen Lagenunterschieden

H-TYPE 969 ECO / CLASSIC – zusätzliche Vorteile:

- Integrierter, motorisch angetriebener Spuler mit Anwickelhilfe
- Integrierter Nähantrieb für maximale Durchstichkraft
- DAC classic Steuerung mit Multifunktions-Bedienfeld OP1000
- Integrierte Tasterleiste mit ergonomisch angeordnetem Favoritentaster
- Elektronische Nadelpositionierung („Jog-Dial“) mit der Funktionalität eines elektronischen Handrades

H-TYPE 969 CLASSIC – zusätzliche Vorteile:

- CLASSIC-spezifische Ausstattungsmerkmale wie Fadenabschneider, elektropneumatische Nähfußlüftung, Verriegelungsautomatik, integrierte LED-Nähleuchte und Öl-Warnleuchte
- Robuster Fadenabschneider garantiert ein sicheres Schneiden auch von extremen Nähgarnstärken
- Nähgeschwindigkeit max. 1.250 Stiche/Min.

H-TYPE 969 – specialist for extreme sewing applications

Due to the continuously growing demands in the field of technical textiles with regard to extreme material thicknesses and thread sizes, the enormous performance parameters concerning stitch length, foot stroke and sewing speed as well as the simultaneously required maximum effectivity in modern production processes the sewing technology is confronted with new challenges.

Dürkopp Adler has met these challenges and as a result presents the powerful and high-performance series H-TYPE. With the H-TYPE Dürkopp Adler is setting a new standard for productivity and efficiency in the world of “heavy-duty sewing applications“.

With its robust construction, the outstanding performance parameters, powerful and effective triple feed, an innovative drive technology and modern design the cylinder arm machine H-TYPE 969 is characterized by maximum penetration force and impressive sewing dynamics.

H-TYPE 969 PURE / ECO / CLASSIC – Your advantages:

- Excellent stitch pattern and constantly tight stitches, even when sewing with extremely thick threads up to Nm 5/3
- The large clearance, 420 mm (longarm version 1,000 mm) wide and 225 mm high, facilitates the handling of large area workpieces
- Up to 12 mm long stitches for assembly and decorative seams
- The extremely high sewing foot lift up to 30 mm facilitates the feeding and removing of bulky workpieces
- High productivity due to the XL barrel shuttle hook – 70% larger bobbin capacity in comparison to the standard hook
- The alternating top feed up to 12 mm allows the safe climbing over differently high material plies

H-TYPE 969 ECO / CLASSIC – additional advantages:

- Integrated, motor-driven bobbin winder with winding assistant
- Integrated sewing drive for maximum penetration force
- DAC classic control with multifunctional control panel OP1000
- Integrated keypad with ergonomically arranged favourite key
- Electronical needle positioning (“Jog-Dial“) with the functionality of an electronical hand wheel

H-TYPE 969 CLASSIC – additional advantages:

- Equipment features corresponding to the CLASSIC version like thread trimmer, electropneumatic sewing foot lift, automatic backtacking, integrated LED sewing lamp and maintenance indicator
- Robust thread trimmer guarantees a safe and clean cutting of extremely thick sewing threads
- Max. sewing speed 1,250 stitches/min.

969 PURE / ECO / CLASSIC

Vier Unterklassen / *Four subclasses*



H-TYPE 969-190080 PURE

Freiarmmaschine ohne elektrisch und pneumatisch bedienbare Funktionen, ausgestattet mit XL-Barrelschiff-Greifer und manueller Nähfußlüftung über Pedal (optional mit DAC-eco-Steuerung und Antriebsmotor)

Cylinder arm machine without electrically and pneumatically operated functions, equipped with XL barrel shuttle hook and manual sewing foot lift via pedal (optional with DAC-eco control and drive motor)



H-TYPE 969-190180 ECO

Freiarmmaschine ausgestattet mit XL-Barrelschiff-Greifer, integriertem Nähtrieb mit Basisfunktionen wie Nadelpositionierung, automatischer Nähfußlüftung und optionaler Verriegelungsautomatik

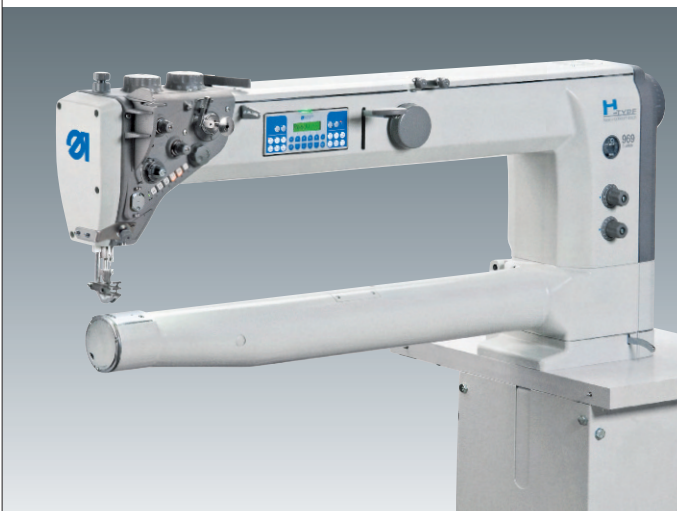
Cylinder arm machine equipped with XL barrel shuttle hook, integrated sewing drive with basic functions like needle positioning, automatic sewing foot lift and optional automatic backtacking



H-TYPE 969-190382 CLASSIC

Freiarmmaschine ausgestattet mit XL-Barrelschiff-Greifer, Fadenabschneider, integrierter zweiter Stichlänge, Hubschnellverstellung über Knieschalter, Nähfußlüftung, Verriegelungsautomatik und integriertem Nähtrieb

Cylinder arm machine equipped with XL barrel shuttle hook, thread trimmer, integrated second stitch length, quick stroke adjustment via knee switch, sewing foot lift, automatic backtacking and integrated sewing drive



H-TYPE 969-190382-100 CLASSIC

Freiarmmaschine als Langarmversion ausgestattet mit XL-Barrelschiff-Greifer, Fadenabschneider, integrierter zweiter Stichlänge, Hubschnellverstellung über Knieschalter, Nähfußlüftung, Verriegelungsautomatik und integriertem Nähtrieb

Cylinder arm machine as longarm version equipped with XL barrel shuttle hook, thread trimmer, integrated second stitch length, quick stroke adjustment via knee switch, sewing foot lift, automatic backtacking and integrated sewing drive

969 PURE / ECO / CLASSIC

Die Anwendungen / *The applications*



Die besonders robuste Bauweise und der durchzugskräftige Dreifachtransport sorgen für höchste Qualität speziell bei der Verarbeitung extremer Material- und Nähgarnstärken.

The extremely sturdy design and the powerful triple feed ensure a maximum sewing quality particularly when using extreme thick fabrics and threads.

Funktions- und Dekorativnähte an dreidimensionalen Schwerlederwaren und Technischen Textilien sowie spezielle Näharbeiten im Objektmöbelbereich gehören zum umfangreichen Einsatzbereich der Klasse 969.

Functional and decorative seams in three-dimensional heavy leather goods and technical textiles as well as special sewing operations in the field of utility furniture belong to the comprehensive application range of class 969.



969 PURE / ECO / CLASSIC

Die Anwendungen / *The applications*

Perfekte Absteppnähte im Bereich Lederwaren – die speziell konstruierte Näheinrichtung bietet ideale Voraussetzungen für dekorative Ziernähte, z. B. an hochwertigen Taschengriffen.

Perfect topstitching seams in the leather goods sector – the specially designed sewing equipment offers ideal conditions for decorative decorative seams, e.g. on high-quality bag handles

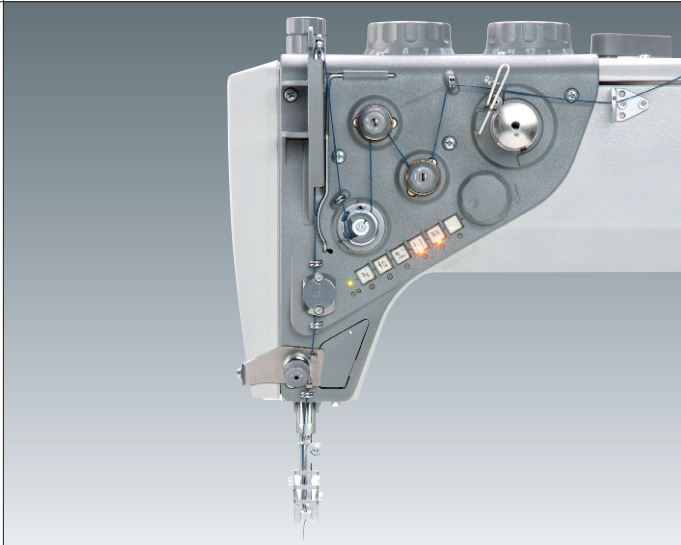
Der besonders große Durchgangsraum unter dem Nähkopf ermöglicht die Verarbeitung von volumigen, tubulären Nähgutteilen, wie z. B. das Einnähen von Taschenböden an Golfbags.

The particularly large clearance under the sewing head enables the processing of voluminous, tubular workpieces, e.g. attaching of base parts on golfbags



969 PURE / ECO / CLASSIC

Leistungsstarke Technik / *High-performance technology*

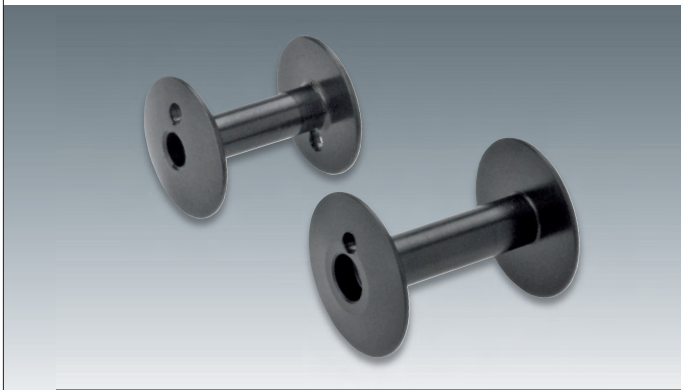


Technische Raffineszen:

Das „Jog-Dial“ mit der Funktionalität eines „elektronischen Handrades“, der motorisch angetriebene Spuler mit Anwickelhilfe, eine integrierte Tasterleiste mit Favoritentaster sowie die optional angebotene Fadeneinzugseinrichtung sind nur einige Beispiele der exzellenten Ausstattungsmerkmale (nur für 969 ECO und CLASSIC).

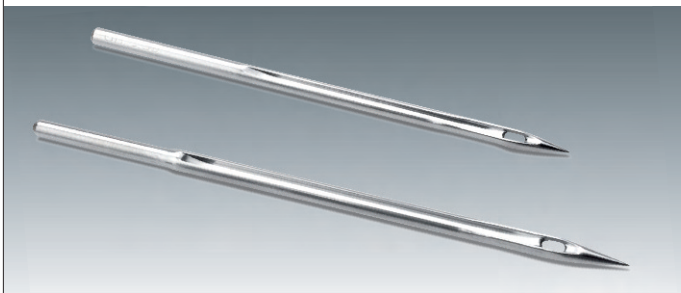
Technical refinements:

The “Jog-Dial” with the functionality of an “electronical hand wheel”, the motor-driven bobbin winder with winding assistant, an integrated keypad with favourite key as well as the optionally available thread nipper are just a few examples of the excellent equipment features (for 969 ECO and CLASSIC only).



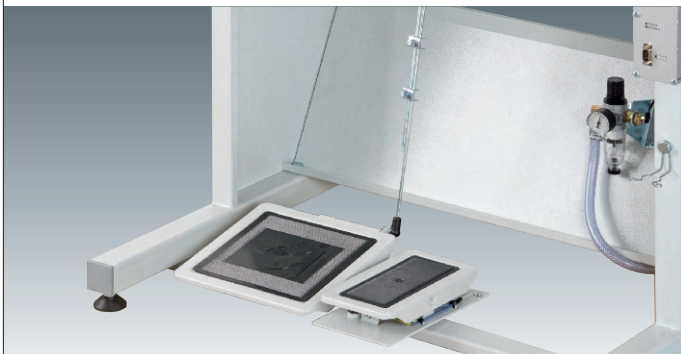
Die H-TYPE 969 ist standardmäßig mit einem Barrelschiff-Greifer der Größe XL ausgestattet. Er ermöglicht perfekte Nähergebnisse selbst bei Verwendung extremer Nähgarnstärken. Die um 70% höhere Unterfadenkapazität gegenüber z. B. der Klasse 205 reduziert die Anzahl der Spulenwechsel signifikant.

The H-TYPE 969 is equipped with a standard XL barrel shuttle hook. This hook allows perfect sewing results, even when processing extremely thick sewing threads. Due to the bobbin thread capacity increased by 70% in comparison e.g. to class 205 bobbin changes are reduced significantly.



Für die H-TYPE 969 stehen zwei Nadelsysteme zur Wahl: Das Nadelsystem 794 (Standard) mit einer großen Auswahl an Spitzenformen oder das Nadelsystem 1000H für extreme Nähgutstärken.

The following two needle systems can be used for the H-TYPE 969: needle system 794 (standard) with a wide selection of needle tip styles or needle system 1000H for extreme material thicknesses.



Das speziell für diese Maschinenklasse verstärkte Gestell sorgt für optimale Betriebsbedingungen hinsichtlich Standsicherheit und Vibrationskompensation. Ein Zusatzpedal (Option) ermöglicht das rückwärtige Nähen ohne Beeinträchtigung der Materialhandhabung.

The machine stand especially reinforced for this machine class guarantees optimum operating conditions with regard to stability and compensation of vibrations. An additional pedal (option) enables reverse sewing without disturbing the material handling.

Zusatzausstattungen:

- 0967 590024** Nadelkühlung, oben (nicht für 969-190080)
- 0867 592124** Zusatzpedal zur Aktivierung von max. zwei Zusatzfunktionen (nicht für 969-190080)
- 0967 590034** Fadeneinziehvorrückung, elektromagnetisch, zum Einziehen des Oberfadens auf die Nähgutunterseite beim Nahtbeginn (nicht für 969-190080)
- N800 080041** Kombinierbarer Anschlag (Rollen- und Geradanschlag) rechts, hochschwenkbar, Verstellbereich: 0 – 42 mm
- 9880 969001** Antriebspaket mit Motor und DAC-eco-Steuerung (nur für 969-190080)

Optional equipments:

- 0967 590024** Needle cooling, on top (not for 969-190080)
- 0867 592124** Additional pedal for activating of max. two additional functions (not for 969-190080)
- 0967 590034** Thread nipper, electromagnetic, for pulling the top thread underneath the material during the seam beginning (not for 969-190080)
- N800 080041** Combined roller and straight guide, right, hinged, adjustment range: 0 – 42 mm
- 9880 969001** Drive package with motor and DAC-eco control (only for 969-190080)

969 PURE / ECO / CLASSIC

Die technischen Daten / The technical data

	Stichlänge	Stiche/Min.	Nähgut	Eine Nadel	Doppelstippstich	Barrelschiff-Greifer, übergroß (XL)	Untertransport, Nadeltransport und alternierender Fuß-Obertransport	Freiarmmaschine / Durchgangsraum	Freiarmmaschine mit Einbaumotor / Durchgangsraum	Freiarm-Langarmmaschine mit Einbaumotor / Durchgangsraum
	Stitch length	Stitches/min.	Material	Single needle	Lockstitch	Barrel shuttle hook, extra large (XL)	Bottom feed, needle feed and alternating feet	Cylinder arm machine / Clearance	Cylinder arm machine with built-in motor / Clearance	Cylinder long arm machine with built-in motor / Clearance
	[mm] max.	[min ⁻¹] max.						C [mm] D [mm]	C [mm] D [mm]	C [mm] D [mm]
969-190080	12	800	MS / S	●	●	●	●	420 225		
969-190180	12	1.000	MS / S	●	●	●	●		420 225	
969-190382	12	1.250	MS / S	●	●	●	●		420 225	
969-190382-100	12	1.000	MS / S	●	●	●	●			1.000 225

	A = Durchgang beim Nähen B = Durchgang beim Lüften	Nähfußlüftung	Hubschnellverstellung über Handtaster/Knietaster und Hubhöhe über Stellrad einstellbar	Steuerung für zwei Transportlängen	Fadenabschneider	Nahtverriegelung, automatisch	Automatische Zusatzfadenspannung	Fadeneinziehvorrichtung für sauberen Nahtanfang
	A = Clearance when sewing B = Clearance when lifting	Sewing foot lift	Quick stroke adjustment adjustable by dial activated by hand switch / knee switch	Control for two feed lengths	Thread trimmer	Seam back-tacking, automatic	Additional thread tension, automatic	Thread nipper for a neat seam beginning
	A [mm] max. B [mm] max.							
969-190080	19 / 26* 30	● Ma						
969-190180	19 / 26* 30	● A				○		○
969-190382	19 / 26* 30	● A	●	●	● 40**	●	●	○
969-190382-100	19 / 26* 30	● A	●	●	● 40**	●	●	○

- = Serienausstattung
- = Optionale Zusatzausstattung
- MS = Mittelschweres bis schweres Nähgut
- S = Schweres Nähgut
- Ma = Manuell über Pedal
- A = Automatisch, pneumatisch gesteuert
- * = 19 mm max. mit Nadelsystem 794; 26 mm max. mit Nadelsystem 1000H
- ** = Restfadenlänge [mm]
- *** = nur mit Zusatzausstattung 9880 969001 (Antriebspaket)

- = Standard equipment
- = Optional equipment
- MS = Medium weight to heavy weight material
- S = Heavy weight material
- Ma = Manual via pedal
- A = Automatic, pneumatically controlled
- * = 19 mm max. with needle system 794; 26 mm max. with needle system 1000H
- ** = Remaining thread length [mm]
- *** = only with additional equipment 9880 969001 (drive package)

	Hubhöhe der alternierenden Nähfüße	Elektronische Nadelpositionierung	Integrierter, motorisch angetriebener Spuler	Integrierte LED-Nähleuchte	Öl-Warnleuchte	Programmsteuerung, Bedienfeld OP1000	Luftbedarf je Arbeitshub / Luftdruck	Verwendbare Nadelsysteme	Nadelstärke	Synthetik / Umspinnzwirn	Flechtgarn
	Stroke of the alternating sewing feet	Electronical needle positioning	Integrated bobbin winder, motor driven	Integrated LED sewing light	Maintenance indicator	Program control, operating panel OP1000	Air requirement per stroke / Air pressure	Usable needle systems	Needle size	Synthetic / Core thread	Braided yarn
	[mm] max.						[NL] [bar]			[Nm] max.	max.
969-190080	12							794 / 1000H	120 – 300	5/3	0,8 – 1,6
969-190180	12	●	●	○	○	●	0,7 6	794 / 1000H	120 – 300	5/3	0,8 – 1,6
969-190382	12	●	●	●	●	●	0,7 6	794 / 1000H	120 – 300	5/3	0,8 – 1,6
969-190382-100	12	●	●	●	●	●	0,7 6	794 / 1000H	120 – 300	5/3	0,8 – 1,6

	Nennspannung Nominal voltage	Bemessungsleistung Rated power	Gewicht, Nähkopf Weight, sewing head	Abmessungen (Länge, Breite, Höhe) Dimensions (Length, Width, Height)
	[V], [Hz]	[W] max.	[kg]	[mm] max.
969-190080	1x230V, 50/60 Hz***	375***	92	1.200 600 1.700
969-190180	1x230V, 50/60 Hz	375	92	1.200 600 1.700
969-190382	1x230V, 50/60 Hz	375	92	1.200 600 1.700
969-190382-100	1x230V, 50/60 Hz	375	ca. / approx. 150	1.900 600 1.700

DÜRKOPP ADLER GMBH

Potsdamer Straße 190

33719 Bielefeld

GERMANY

Phone +49 (0) 521 / 925-00

E-mail marketing@duerkopp-adler.com

www.duerkopp-adler.com



BLUECOMPETENCE
Alliance Member

Partner of the Engineering Industry
Sustainability Initiative